

HET CONCEPT

1

HET CONCEPT

De PowerBox is een doos met alle componenten om een voertuig elektrisch te laten rijden.

2

HET PROBLEEM

Er wordt nog steeds teveel fossiel brandstof gebruikt in voertuigen, dat is niet goed voor de ontwikkeling van de natuur. Er moet een innovatieve oplossing komen om fossielvrij te kunnen rijden.

3

DE OPLOSSING

Een losstaande PowerBox waarmee de consument met behulp van een bouwschema een eigen voertuig kan realiseren.

4

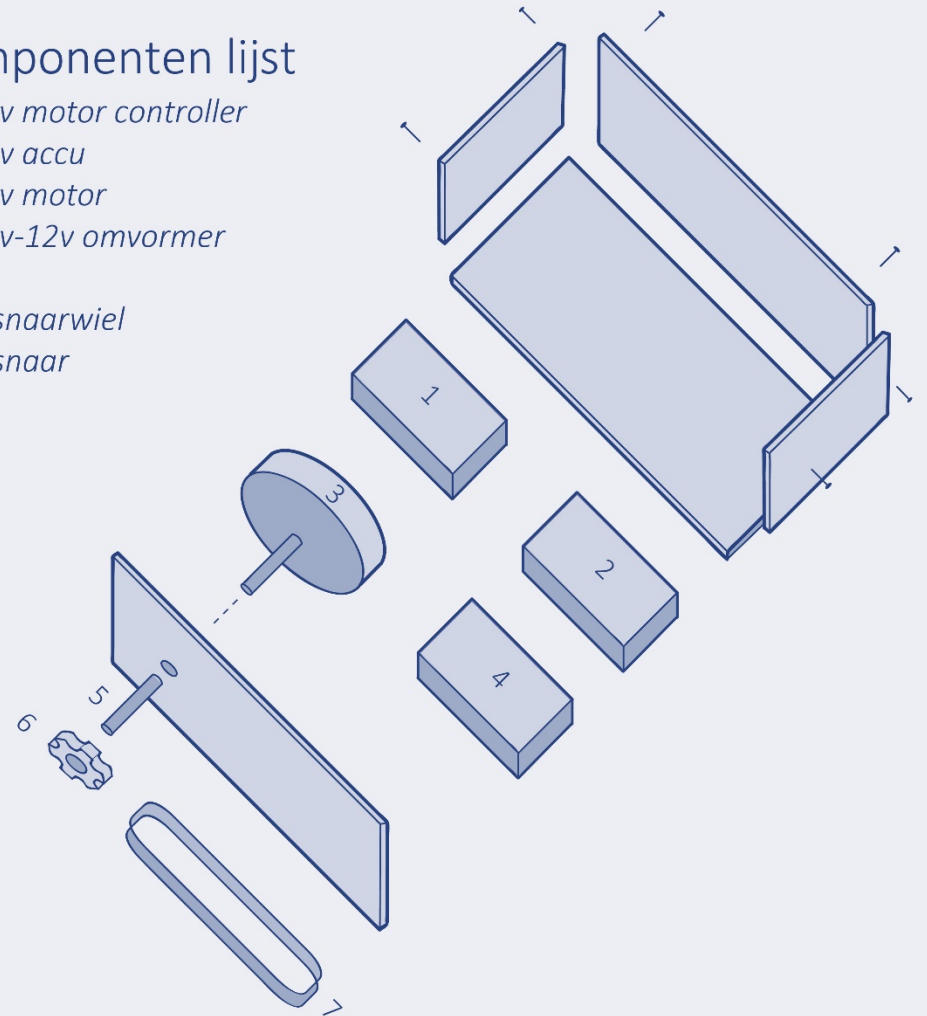
HET PRODUCT

De PowerBox! Met deze doos willen wij ervoor zorgen dat mensen zelf hun eigen voertuig kunnen ontwikkelen en denken aan de toekomst van de aarde.

DE POWERBOX

Componenten lijst

1. 48v motor controller
2. 48v accu
3. 48v motor
4. 48v-12v omvormer
5. As
6. V-snaarwiel
7. V-snaar



ELFWEGENTOCHT

Pakket 1: Powerbox

Motor + driver, accu, transformator.

Aandrijving van het voertuig.

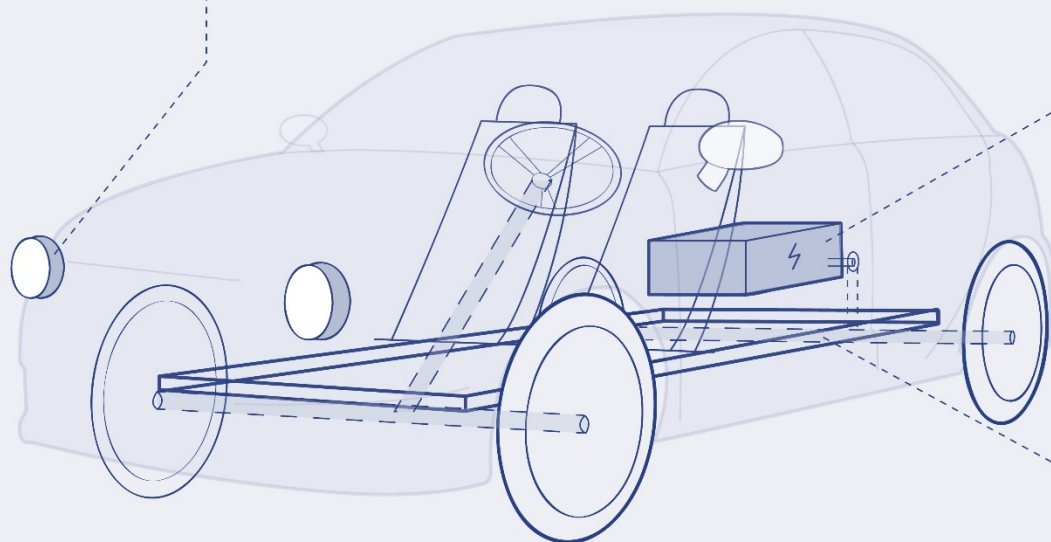
Pakket 3: RDW

Lichten, spiegels.

Onderdelen die nodig zijn om
het voertuig legaal op de weg te krijgen.

Pakket 4: Omhulsel

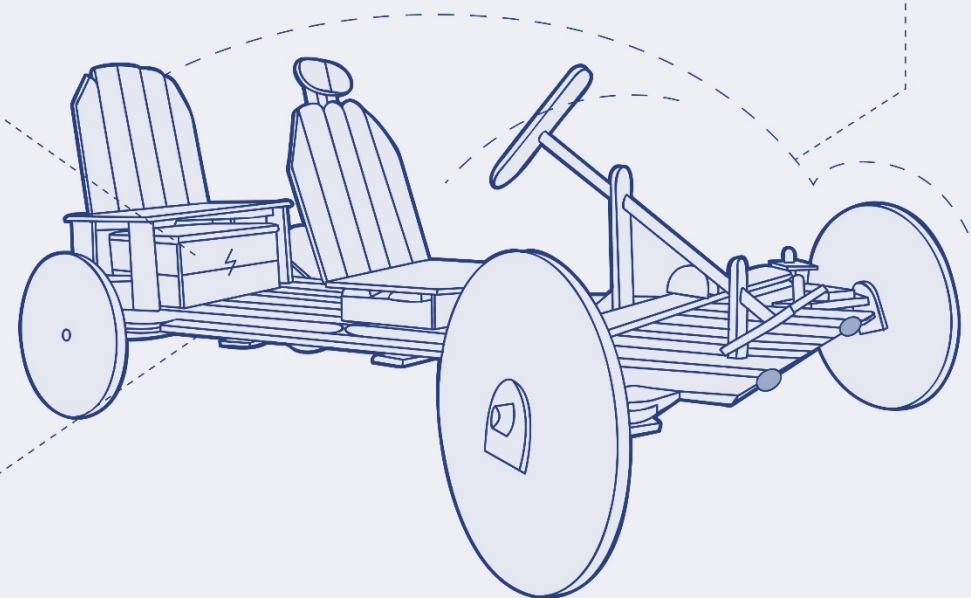
De kap van het voertuig.



Geavanceerd prototype

Pakket 2: Frame

Variabel frame,
basis van het voertuig.



Houten prototype